



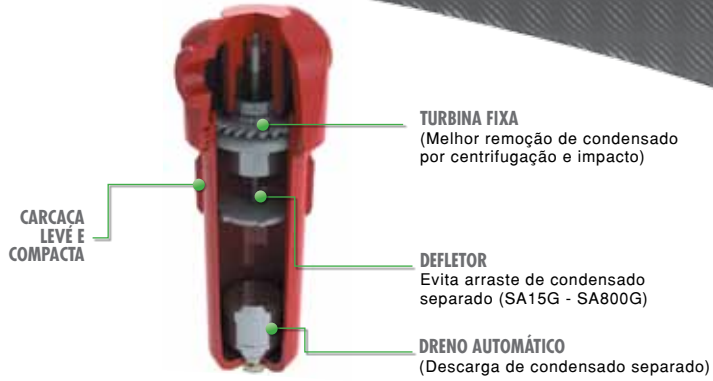
SA

Separador de Condensado

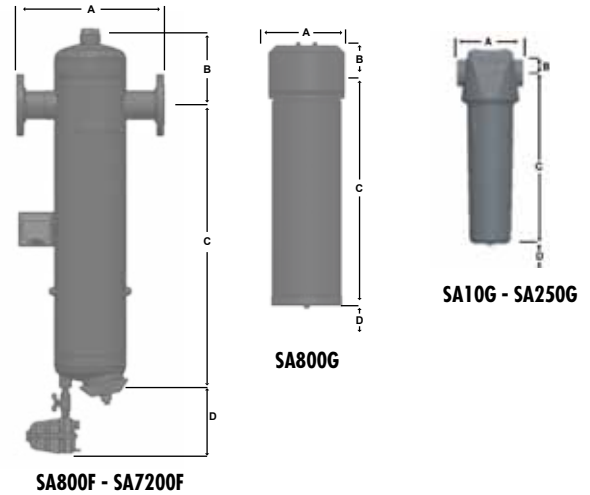
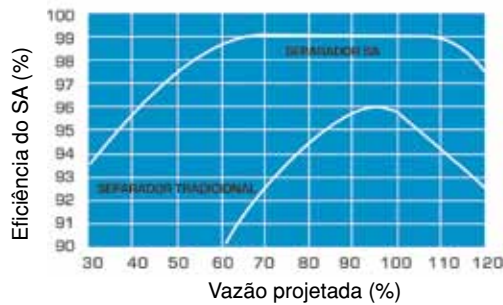


Benefícios

- Alta eficiência na remoção de condensado
- Manutenção simples
- Baixa perda de carga
- Dreno automático
- Carcaça em alumínio ou aço carbono
- Ampla faixa de vazão



Eficiência na Separação de Condensado



SA: Especificações Técnicas

MODELO	CONEXÃO	VAZÃO @7 barg (102 psi g)		DIMENSÕES (mm)				Peso Kg
		pcm	m³/h	A	B	C	D	
SA10G	G 1/4	32	54	89	30	200	82	1
SA15G	G 1/2	85	144	89	30	200	82	1
SA25G	G 3/4	127	216	89	30	200	82	1
SA50G	G 1	159	270	130	50	355	53	3
SA100G	G 1 1/2	318	540	130	50	355	53	3
SA250G	G 2	742	1.260	170	62	450	41	9
SA800G	G 3	1.695	2.880	184	65	569	100	16
SA800F	3 F	1.695	2.880	450	217	862	180	70
SA1000F	4 F	2.119	3.600	450	231	936	180	80
SA1800F	6 F	3.814	6.480	580	328	1.037	180	160
SA3000F	8 F	6.357	10.800	750	425	1.155	180	280
SA4800F	10 F	10.171	17.280	740	476	1.271	180	400
SA7200F	12 F	14.885	25.920	1.000	549	1.289	180	635

G - Rosca BSPP Fêmea
F - Flange conforme ANSI B16.5 150 lbs SORF

Pressão de Operação	barg	1	2	3	4	5	6	7	8	9	10	11	12	13	14	15	16
	psig	15	29	44	58	73	87	100	116	131	145	160	174	189	203	218	232
Fator de correção		0,38	0,53	0,65	0,76	0,85	0,93	1,00	1,07	1,13	1,19	1,25	1,31	1,36	1,41	1,46	1,51

Exemplo: Se a vazão de ar comprimido é de 132 m³/h, a uma pressão de 15 barg, divide-se a vazão pelo fator de correção: 132 m³/h / 1,46 = 90 m³/h
Consultando a tabela de especificações técnicas temos o modelo SA15G.

Pressão de operação máxima 16 bar Temperatura de operação mínima 1,5 °C máxima 66 °C Perda de carga típica @ vazão de trabalho projetada 60 mbar

Distribuidor Autorizado



hb soluções em ar comprimido Ltda.
Rua Francisco Pedro do Amaral, 314 CEP 05334-110 São Paulo SP Brasil
Tel.: 55 (11) 3766-3977 • Fax: 55 (11) 3768-1421 • sac@hb-arcomprimido.com

www.hb-arcomprimido.com